

**АННОТАЦІЯ**

В статье рассмотрено влияния количества лещадных частиц в щебне на свойства дорожных цементных бетонов. Показано, что при увеличении количества лещадных частиц в щебне до 15 % наблюдается незначительное снижение прочности бетонов при сжатии. Проведены оптико-микроскопические исследования структуры бетона с разным количеством лещадных частиц в щебне. Показано, что структура бетона с 5 % лещадных частиц имеет более плотную зону контакта и меньшую пористость по сравнению со структурой бетона, который содержит 15 % и 25 % лещадных частиц в щебне.

**Ключевые слова:** дорожный цементный бетон, прочность, структура бетона, лещадные частицы, водопоглощение бетона, коэффициент дефектности структуры

**ANNOTATION**

The article discusses the influence of the number of bream particles in gravel on the properties of road cement concretes. It is shown that when the amount of bream particles in the gravel is increased to 15 %, a slight decrease in the strength of concrete during compression is observed. Optical-microscopic studies of the structure of concrete with a different number of bream particles in the gravel have been carried out. It is shown that the structure of concrete with 5 % bush particles has a denser contact zone and a lower porosity than the concrete structure, which contains 15 % and 25 % of the crustal particles in the crushed stone.

**Keywords:** road cement concrete, strength, concrete structure, flaky particles, water absorption of concrete, structural defect factor

**УДК 628.511**

**Довгалюк В.Б., к.т.н., проф., КНУБА, м. Київ**

**Пефтєва І.О., асп., КНУБА, м. Київ**

**ПІДВИЩЕННЯ ЕФЕКТИВНОСТІ  
УЛОВЛЕННЯ РІДИННО-ПИЛОВИХ  
УТВОРЕНЬ З ГАЗОВОГО ПОТОКУ  
СКРУБЕРАМИ ВЕНТУРІ**

Ступінь очищення газів від пилу залежить не тільки від уловлювання пилинок краплями в трубі Вентурі, а й від ефективності сепарації рідинно-пилових утворень з газового потоку. Для сепарації крапель застосовують різні, як за принципом дії, так і по конструкції краплєвловлювачі. Їх ефективність може бути визначена з використанням ймовірного методу моделювання. Процес краплєвловлення розділяється на елементарні події, описується відомими фізичними закономірностями та входить у загальну формулу ефективності пилоочищення газів в скруберах Вентурі.

**Ключові слова:** очистка газів, скрубєр Вентурі, крапля, пилинка, газорідинний потік, краплєвловлювач, ефективність пиловловлення.

**Вступ.** Для очищення газів, що відходять від пилу в металургії, теплоенергетиці, хімії та інших галузях набули широкого поширення і підтвердили високу ефективність скрубєрні установки мокрого очищення з трубами Вентурі. Процес пиловловлювання в них заснований на поглинанні пилинок краплями розпорошеної рідини і утворенні більших за розміром і масою конгломератів. Уловлювання нових утворень «крапля-пилінка» і, можливо вільних крапель та пилинок, що не зустрілися після їх виходу з труби Вентурі є обов'язковою умовою завершення процесу пилоочищення. На якісні та економічні показники процесу впливає не тільки ефективна робота труби Вентурі, але й робота краплєвловлювача. Від його ефективності залежить загальний ступінь очищення в скрубєрах Вентурі, який

**АННОТАЦІЯ**

В статті розглянуто вплив кількості лещадних частинок в щебні на властивості дорожніх цементних бетонів. Показано, що при збільшенні кількості лещадних частинок в щебні до 15 % спостерігається незначительне зниження міцності бетонів при стисненні. Проведені оптико-мікроскопічні дослідження структури бетону з різною кількістю лещадних частинок в щебні. Показано, що структура бетону з 5 % лещадних частинок має більш щільну зону контакту та меншу пористість порівняно з структурою бетону, який містить 15 % і 25 % лещадних частинок в щебні.

**Ключеві слова:** дорожній цементний бетон, міцність, структура бетону, лещадні частинки, водопоглинання бетону, коефіцієнт дефектності структури

**ANNOTATION**

The article discusses the influence of the number of bream particles in gravel on the properties of road cement concretes. It is shown that when the amount of bream particles in the gravel is increased to 15 %, a slight decrease in the strength of concrete during compression is observed. Optical-microscopic studies of the structure of concrete with a different number of bream particles in the gravel have been carried out. It is shown that the structure of concrete with 5 % bush particles has a denser contact zone and a lower porosity than the concrete structure, which contains 15 % and 25 % of the crustal particles in the crushed stone.

**Keywords:** road cement concrete, strength, concrete structure, flaky particles, water absorption of concrete, structural defect factor

**УДК 628.511**

**Довгалюк В.Б., к.т.н., проф., КНУБА, м. Київ**

**Пефтєва І.О., асп., КНУБА, м. Київ**

**ПІДВИЩЕННЯ ЕФЕКТИВНОСТІ  
УЛОВЛЕННЯ РІДИННО-ПИЛОВИХ  
УТВОРЕНЬ З ГАЗОВОГО ПОТОКУ  
СКРУБЕРАМИ ВЕНТУРІ**

Ступінь очищення газів від пилу залежить не тільки від уловлювання пилюнок краплями в трубі Вентурі, а й від ефективності сепарації рідинно-пилових утворень з газового потоку. Для сепарації крапель застосовують різні, як за принципом дії, так і по конструкції краплєвловлювачі. Їх ефективність може бути визначена з використанням ймовірного методу моделювання. Процес краплєвловлення розділяється на елементарні події, описується відомими фізичними закономірностями та входить у загальну формулу ефективності пилоочищення газів в скруберах Вентурі.

**Ключові слова:** очистка газів, скрубєр Вентурі, крапля, пилюнка, газорідинний потік, краплєвловлювач, ефективність пиловловлення.

**Вступ.** Для очищення газів, що відходять від пилу в металургії, теплоенергетиці, хімії та інших галузях набули широкого поширення і підтвердили високу ефективність скрубєрні установки мокрого очищення з трубами Вентурі. Процес пиловловлювання в них заснований на поглинанні пилюнок краплями розпорошеної рідини і утворенні більших за розміром і масою конгломератів. Уловлювання нових утворень «крапля-пилюнка» і, можливо вільних крапель та пилюнок, що не зустрілися після їх виходу з труби Вентурі є обов'язковою умовою завершення процесу пилоочищення. На якісні та економічні показники процесу впливає не тільки ефективна робота труби Вентурі, але й робота краплєвловлювача. Від його ефективності залежить загальний ступінь очищення в скрубєрах Вентурі, який

запропоновано визначати на основі імовірнісного методу моделювання [1,2].

**Аналіз останніх досліджень і публікацій.** У більшості літературних джерел, у працях А.І.Абрамова [3], В.П. Яценка [4], запропоновано визначати як загальну ефективність пилоочищення в скруберах Вентурі, так і ефективність роботи краплевловлювачів на основі емпіричних формул. Також у роботі С.І.Прийомова [5] представлений так званий «енергетичний» метод. Він базується на припущенні, що ступінь очищення викидів пропорційний кількості енергії, витраченої на уловлення частинок.

**Мета.** Оцінити можливість встановлення після труб Вентурі різноманітних типів краплевловлювачів та визначити їх ефективність із використанням ймовірнісного методу.

**Постановка проблеми.** Мокрий спосіб очищення газів від пилу характеризується, з одного боку, високою ефективністю пиловловлення, а з іншого, появою додаткового компонента в процесі - рідини (в більшості випадків - води), що служить для змочування, поглинання і коагуляції окремих пилинок або забруднюючих речовин. Застосування води в процесі пиловловлення дозволяє підвищити ступінь очищення, особливо від дрібнодисперсної фракції пилу, знизити температуру газів, що відходять.

Труби Вентурі, використовувані в газоочисних установках, є малогабаритними, простими за конструкцією, швидкісними і високоефективними пристроями для контакту рідини, розпорошеної у вигляді крапель, і пилинок очищуваного газу. Розмір крапель рідини, що утворюються в трубі Вентурі, залежить від способу розпилення і режимних параметрів її роботи. Розміри крапель і пилинок мають імовірнісний характер і можуть бути представлені кривими логарифмічно нормального розподілу. Полідисперсний потік крапель в горловині труби і ступінь її перекриття розпиленою рідиною створює необхідні умови для виконання всіх елементарних складових процесу уловлювання пилинок різного розміру [1]. Незалежно від ефективності поглинання

пилинок краплями процес пилоочищення в трубі Вентурі не закінчується.

Для відділення і збору, зважених в потоці газу рідинно-пилових частинок, необхідна установка краплевловлювачів, а так само обладнання очищення води від шламу і повернення її на повторне використання (рис.1).

**Викладення основного матеріалу.** В роботі [6] показано, що для кожного діаметра пилинок, що вловлюються, існує оптимальний діаметр крапель, що уловлюють. Передбачається, що для пилинок  $d_p < 1 \mu\text{м}$  співвідношення  $d_p/d_k$  змінюється від 1:3 - 1:10, а для  $d_p > 5 \mu\text{м}$  - 1:10-1:200. Для вловлювання дрібних пилинок потрібні дрібні краплі, а для великих - великі. Можливість підтримувати такі співвідношення розмірів дозволяє зменшити число пилинок, що не зустрілися з краплею, або обійшли її по лініях струму, число пилинок, що відскочили при жорсткому зіткненні з краплею, число пилинок, що відірвалися з поверхні краплі пилинок і число великих пилинок, непоглинутих дрібними краплями. Підвищення ефективності пиловловлювання за рахунок зменшення діаметра крапель можливо тільки до певної межі. Розпилення рідини до розмірів крапель ідентичних розміром вловлюваних частинок, виявляється малоефективним, тому що дрібні краплі захоплюються газовим потоком на короткій ділянці, а при контакті з високотемпературними газами можуть випаровуватися. При швидкості газів в горловині труби 120 м/с утворюються краплі з середнім розміром  $\sim 50 \mu\text{м}$ .

Різні виробництва, процеси та установки в металургійній галузі, теплоенергетиці [7,9], де застосовуються очисні установки з трубами Вентурі, характеризуються такими параметрами:

- концентрація пилу в очищуваних газах - 5 - 100 г/м<sup>3</sup>;
- витрата очищуваних газів – від декількох тисяч до декількох сотень тисяч м<sup>3</sup>/час;
- питоме зрошування в трубі Вентурі- 0,1 - 1,7 л/м<sup>3</sup> очищуваного газу;
- розмір уловлюваного пилу - від 0,1мкм до 70мкм.

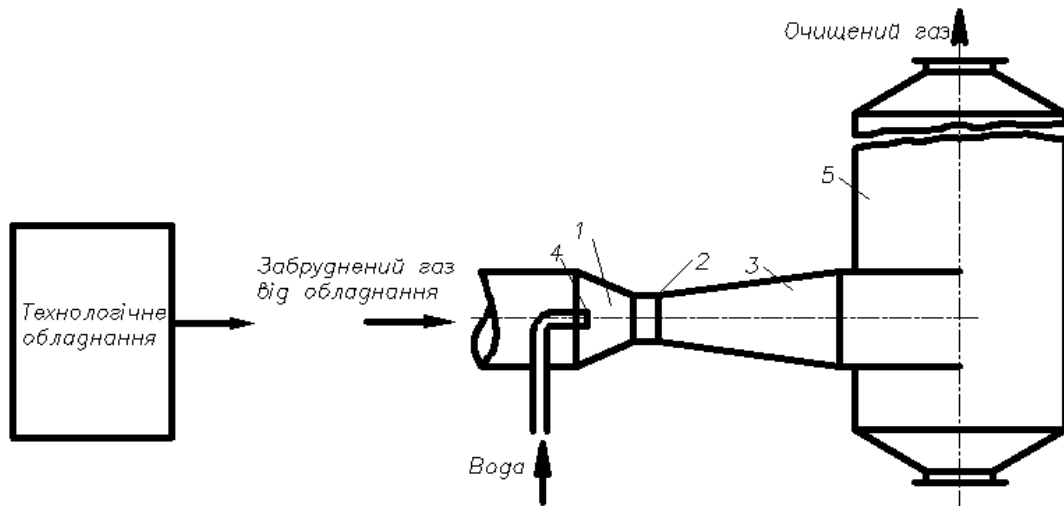


Рис. 1. Конструктивна схема скрубера Вентурі: 1- конфузор; 2- горловина; 3- дифузор, 4 - форсунка, 5- краплевловлювач

Виходячи з цих даних, через газоочищувальні установки проходить 500 – 10000 кг/ч пилу і 10 – 170 м<sup>3</sup>/ч води.

Створений газорідний потік після виходу з дифузора труби Вентурі вимагає поділу на газову і рідинно-пилову фракції у встановлених після труб Вентурі пристроях.

Процеси мокрої пиловловлення щільності води і пилу можна вважати порівнянними. Тому, результат дії сил однакової природи на зважені в потоці газу краплі і тверді частинки практично не відрізняється. Ця подібність дозволяє використовувати для сепарації крапель з газорідного потоку те ж обладнання, що і при уловлюванні твердих частинок. Відсепаровані утворення «крапля-пилінка» відводяться з уловлювача у вигляді потоку рідини, що дозволяє змивати і видаляти пил без пристрою вузлів вивантаження.

У зв'язку з тим, що в краплевловлювачі відбувається кінцева стадія очищення газу, то вимоги до нього повинні задовольняти заданим загальним показникам ефективності пиловловлювання в скруберах з трубами Вентурі. Основні вимоги до краплевловлювача наступні:

- високий ступінь відділення утворень «крапля-пилінка» від потоку газу;
- відсутність вторинного виносу крапель і пилу в робочих умовах і низька ймовірність виникнення критичних режимів;
- невелике значення газодинамічного опору, бажано з деякою часткою запасу,

який можна буде використовувати для зміни режимів роботи труби Вентурі;

- надійність роботи при температурах до 500°C;

- простота регулювання і можливість перенастроювання на змінені режими без зниження ефективності;

- простота конструкції, максимальна відсутність рухомих частин і деталей з низьким напрацюванням на відмову;

- мінімально-можливі габаритні розміри, що дозволяють розміщувати їх в обмеженому просторі діючих виробництв.

Вибір типу і конструкції краплевловлювача в основному залежить від розміру вловлюваних крапель. Чим вище швидкість газу в горловині, тим інтенсивніше здійснюється процес подріблення і тим менше розмір винесених з труби Вентурі крапель. Особливості технологічних компонувальних і експлуатаційних вимог до установок з трубами Вентурі зумовлюють використання різних конструкцій краплевловлювачів. Найбільшого поширення набули розділові ємності, колінні сепаратори, сепаратори з закручуваними елементами, циклони. Деякі їх характеристики наведені в таблиці 1.

Серед низьконапірних скрубберів Вентурі широке поширення отримав коагуляційний мокрий пиловловлювач (КМП), який представляє собою трубу Вентурі-коагулятор, поєднану з краплевловлювачем - циклоном ЦВП (циклон з водяною плівкою) [6, 8].

Таблиця 1

Характеристики краплевловлювачів, що використовуються в скруберах Вентурі

Вид пиловловлювача	Тип пиловловлювача (краплевловлювача)	Швидкість газу у перерізі, м/с	Розмір уловлених крапель, мкм	Коефіцієнт місцевого опору	Опір, Па	Розрахункова ефективність, %				
						Розміри вловлених пилинок, мкм				
						>50	50-10	10-5	5-2	<2
Турбулентні промивачі	Скрубери Вентурі	120-150	-	3,5-5	>5000	99,99	99,9-99,5	99,5-99,0	99,0-98,0	95,0
		60-90	-	1,5-1,8	2000-5000	99,9	99,9-99,0	99,0-95,0	95,0-80,0	70,0
		30-60	-	1,2- 1,5	1000-2000	99,9	99,9-99,0	99,0-80,0	80,0-60,0	20,0
Гравітаційні	Пилоосадочні камери	0,3-2,5	>100		50-250	99,0	99-30	30-10	5	0
Інерційні	Жалюзійні ударної дії	3-4	>50		400	99,0	99-80	80-30	10	0
	Колінний сепаратор	12-18	>40	5	100-600	99,0	98,0	-	-	-
	Відцентровий сепаратор с циліндричним завихрювачем	3-15	>200	4-5	300-500	99,5	99,0	-	-	-
	Відцентровий сепаратор с конічним завихрювачем	10-15	>100	5-6	300-400	99,5	99,0	-	-	-
	Циклони великої продуктивності	2,5-6,0	>50	40	600-1500	99,0	99-80	80-45	10	0
	Циклони високої ефективності	2,5-6,0	>20	70	до 2000	99,9	99-95	95-45	45-30	10

При великих питомих витратах зрошувальної рідини та при очищенні в скруберах Вентурі змінних об'ємів газів, виконують двох-ступінчасту сепарацію вологи: грубу і тонку. В якості першого ступеня для уловлювання основної кількості рідини зазвичай використовують розподільні ємності, колінні або відцентрові сепаратори.

У колінному сепараторі використовуються відцентрові і інерційні сили, що виникають при повороті газового потоку на 90°. Відцентрові сепаратори, виконані у вигляді циліндричної або конічної відцентрової пастки, так само можуть встановлюватися в якості краплевловлювача за трубою Вентурі. Вони працюють при швидкостях газового потоку 3-15 м/с, забезпечуючи уловлювання крапель крупніше 10мкм на

99% при гідравлічному опорі до 500 Па. Відведення рідини, уловленої відцентровою пасткою, здійснюється через зливні патрубки, розташовані в нижній частині сепаратора тангенційно і назустріч потоку рідини, що обертається.

Такі завихрювачі потоку газу разом зі збіркою рідини і пристроєм для її відведення можуть монтуватися в окремому корпусі і встановлюватися за трубою Вентурі як самостійний апарат [6, 8].

В якості другого ступеня краплевловлювачів за трубою Вентурі найбільшого поширення набули циклонні сепаратори. Вони забезпечують високу ефективність уловлювання крапель і частинок пилу в широкому діапазоні зміни продуктивності по газу і питомому зрошенню.

Ефективність циклонів визначається відцентровою силою і прямо пропорційна

швидкості газового потоку у вхідному патрубку і обернено пропорційна діаметру циклону. Максимально дослідженим і випробуваним, як краплевловлювач за трубою Вентурі, можна вважати циклон ЦН-24 (рис. 2).

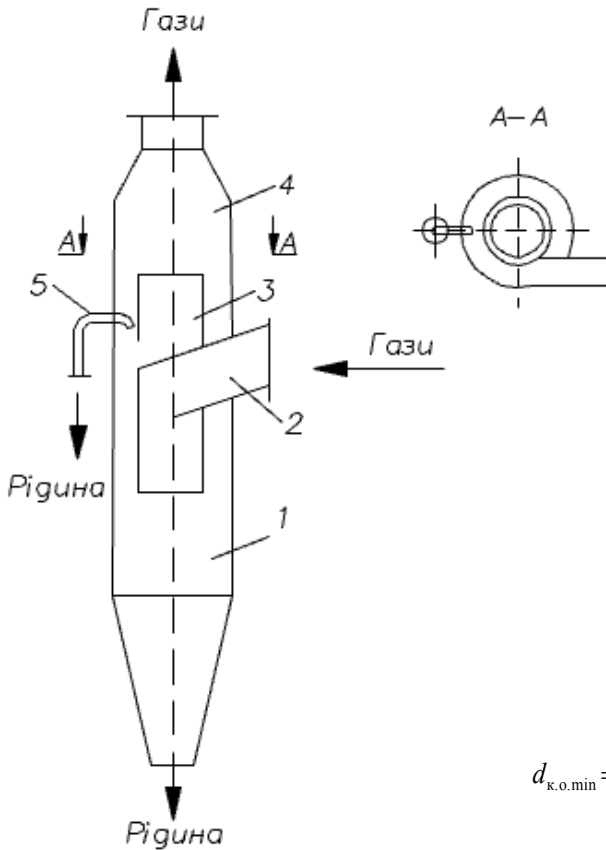


Рис. 2. Циклон ЦН-24 з розривом у вихлопній трубі.

1 - корпус; 2 – пристрій для введення газів; 3 - вихлопна труба; 4 - верхня камера циклону; 5 – пристрій для відведення рідини у верхній камері циклону

Швидкість газу у вільному перерізі циклону приймається рівною 2,5– 5,0 м/с, а швидкість виходу газового потоку у вихлопній трубі циклонів 16-18 м/с. Для запобігання зворотного виносу рідини з циклонів при збільшенні швидкості газового потоку передбачається розрив у вихлопній трубі і додаткові пристрої для відведення рідини в місці розриву.

Облік можливих втрат тиску і допустимих діапазонів їх змін дозволяє більш точно розрахувати гідравлічні режими роботи устаткування, отримати максимальну ефективність пиловловлення, знизити економічні витрати, особливо при модернізації

обладнання на діючих виробництвах.

Згідно з ймовірнісним методом [1], ймовірність або ефективність уловлювання скоагульованого утворення «крапля-пилінка» за рахунок відцентрових і гравітаційних сил буде визначатися відношенням маси крапель осаджених в краплевловлювачі до загальної маси крапель.

Ймовірність осадження крапель з уловленими пилінками визначається за формулою:

$$r_o = \frac{M_{к.о}}{M_{к}} = 1 - \frac{\sum_{i=1}^{i=d_{к.о.min}} m_i}{\sum_{i=1}^n m_i} \quad (1)$$

де  $d_{к.о.min}$  - мінімальний розмір крапель з пилінками, які уловлюються в крапле вловлювачі;  $m_i$  – масова доля крапель  $i$ -ої фракції;  $n$ - число фракцій пилу.

Мінімальний діаметр крапель, повністю осаджених у циклоні, може бути визначеним за формулою [10]:

$$d_{к.о.min} = 3 \cdot \sqrt{\frac{V_r \cdot \mu_z}{2\pi \cdot v_z^2 \cdot (\rho_{жс} - \rho_r)} \cdot \frac{1 - \left(\frac{2D_{тр}}{3D_{ц}}\right)^4}{\frac{H - H_{ц}}{D_{ц} - D_6} \cdot \frac{D_{ц}^3 - D_6^3}{D_{ц}^2} + H_{ц} - h_{тр} \cdot \left(\frac{D_{тр}}{D_{ц}}\right)^2}} \quad (2)$$

Наведені у формулі величини враховують різні параметри газорідного потоку і розміри циклону.

При використанні в якості краплевловлювачів інших апаратів, формула (1) зберігає свій вигляд, а формула визначення мінімального діаметра вловлювання крапель з пилінками буде змінюватися.

**Висновки.** Краплевловлювачі – це завершальна стадія процесу пилеочищення із застосуванням труб Вентурі. Ефективність краплевловлювача враховується в загальній ймовірнісній формулі.

Для скрубберів Вентурі найбільше підходять циклони великої продуктивності, наприклад ЦН-24, і циклони високої ефективності. Для великих крапель з малими пилінками їх ефективність може досягати 0,999.

**СПИСОК ВИКОРИСТАНИХ ДЖЕРЕЛ:**

1. Довгалюк В.Б., Качан И.А./ Вероятностная блок-схема моделирования процесса пылеочистки газов в скрубберах Вентури. Киев; КНУСА- 2016.- 5с.
2. Качан В.Н., Акинина А.Г. Теоретические основы очистки воздуха. - Макеевка: ДонГАСА, 2001.-130 с.
3. Абрамов А.И. Повышение экологической безопасности ТЭС / А.И.Абрамов, Д.П.Елизаров, А.Н.Ремезов и др.; Под ред. А.С. Седлова. – Учебное пособие – М.: Издательство МЭИ, 2001. – 378 с.
4. Яценко В.П. Осаждения золы на сферичні колектори у пристроях для мокрої очистки димових газів / В.П. Яценко // Проблеми загальної енергетики, 2012, вип. 1 (28) . – С. 48–54.
5. Приемов С.И. Новый метод расчета эффективности улавливания пыли в скрубберах Вентури / С.И.Приемов // Промышленная теплотехника. – 2011. – т.33. – №1. – С. 82–87.
6. Вальдберг А.Ю., Дубинская Ф. Е., Исямов Л.М. Очистка промышленных газов в скрубберах Вентури. Обзор. Серия «Промышленная и санитарная очистка газов». - М. ЦИНТИхимнефтехим, 1972.- 86с.
7. Алиев Г.М.-А. Техника пылеулавливания и очистки промышленных газов. Справочник. - М.: Металлургия, 1986.-544с.
8. Ужов В.Н., Вальдберг А.Ю. Очистка газов мокрыми фильтрами. - М.: Химия, 1972.- 248с.
9. Теверовский Б.З. Очистка промышленных газов в чёрной металлургии. Справочное пособие.- Киев: Техника,1993.-151с.
10. Страус В. Промышленная очистка газов: Пер. с англ. – М.: Химия,1981.-616с.

**АННОТАЦИЯ**

*Степень очистки газов от пыли зависит не только от улавливания пылинок каплями в трубе Вентури, но и от эффективности сепарации жидкостно-пылевых образований из газового потока. Для сепарации капель применяют различные, как по принципу действия, так и по конструкции, каплеуловители. Их эффективность может быть определена с использованием вероятностного метода моделирования.*

*Процесс каплеулавливания разделяется на элементарные события, описывается известными физическими закономерностями и включается в общую формулу эффективности пылеочистки газов в скрубберах Вентури.*

*Ключевые слова: очистка газов, скруббер Вентури, капля, пылинка, газожидкостный поток, каплеуловитель, эффективность пылеулавливания.*

**ANNOTATION**

*The gas cleaning from dust degree depends not only on the trapping of dust particles by drops in the Venturi pipe, but also on the efficiency of separation of the liquid-dust formations from the gas stream. For the separation of drops, various drip catchers are used, both in principle and in design. Their effectiveness can be determined using the probabilistic method of modeling mass-exchange processes. The process of dropping is divided into elementary events, described by known physical laws, and is included in the general formula for the dust purification of gases in Venturi scrubbers.*

*Keywords: gas purification, Venturi scrubber, drop, dust, gas-liquid flow, drop catcher, dust collection efficiency.*